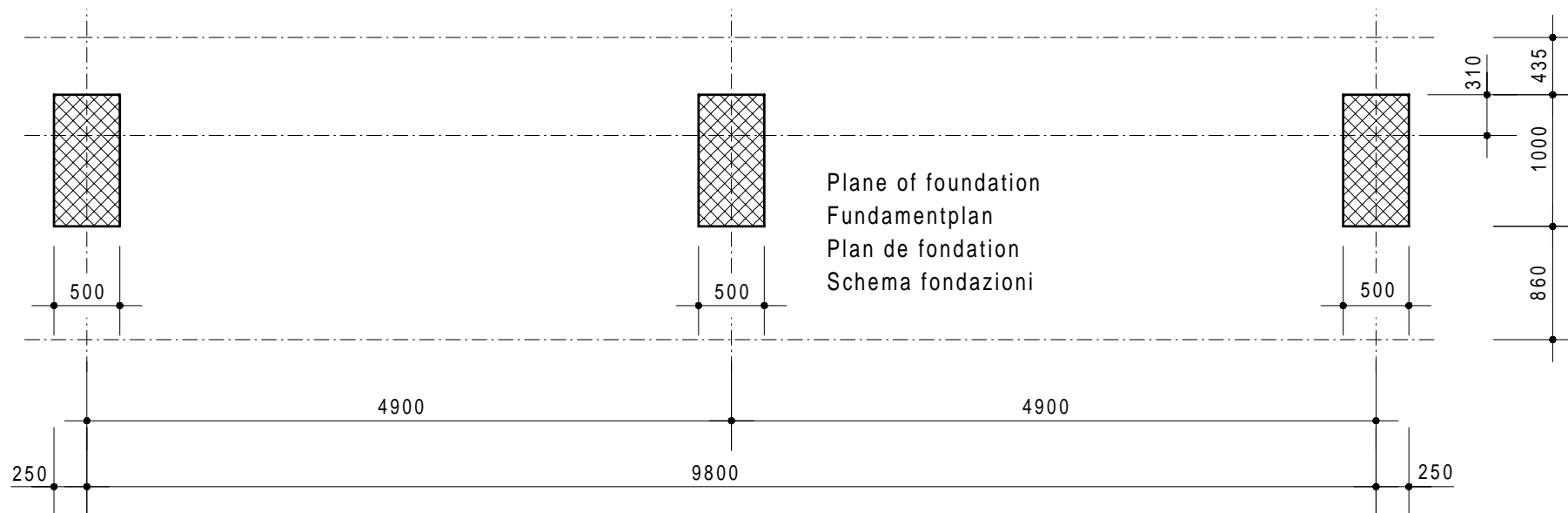
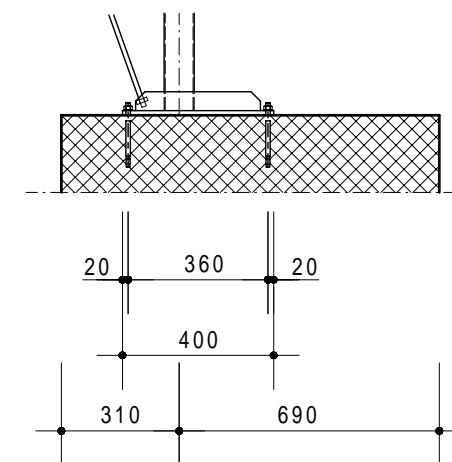


ASCONA 1000

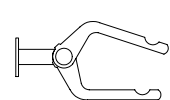


Plane of foundation  
Fundamentplan  
Plan de fondation  
Schema fondazioni

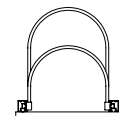


ON REQUEST - AUS ANFRAGE - SUR DOMANDE - SU RICHIESTA

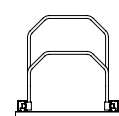
Holder - Velohalter Support - Supporti



Mod. M20



Mod. H-14 15



Mod. H-16 17

Trattamento: Ferro zincato a bagno		Alu ossidato naturale	N° pezzi
Committente:			N° ordine
Modello: ASCONA	Materiale: FE - ALU - PLEXI		Data: Sett. 05
Descrizione COPERTURA CICLI E MOTOCICLI " ASCONA "			Disegnato: GB
ÜBERDACHUNGEN FAHRRÄDER UND MOTORRÄDER " ASCONA "			
 Weberrütistrasse 9 8833 Samstagern T 044 783 22 88 F 044 783 22 87 info@kernag.ch www.kernag.ch			N° dis. / Articolo
			<b>ASCONA 1000</b>