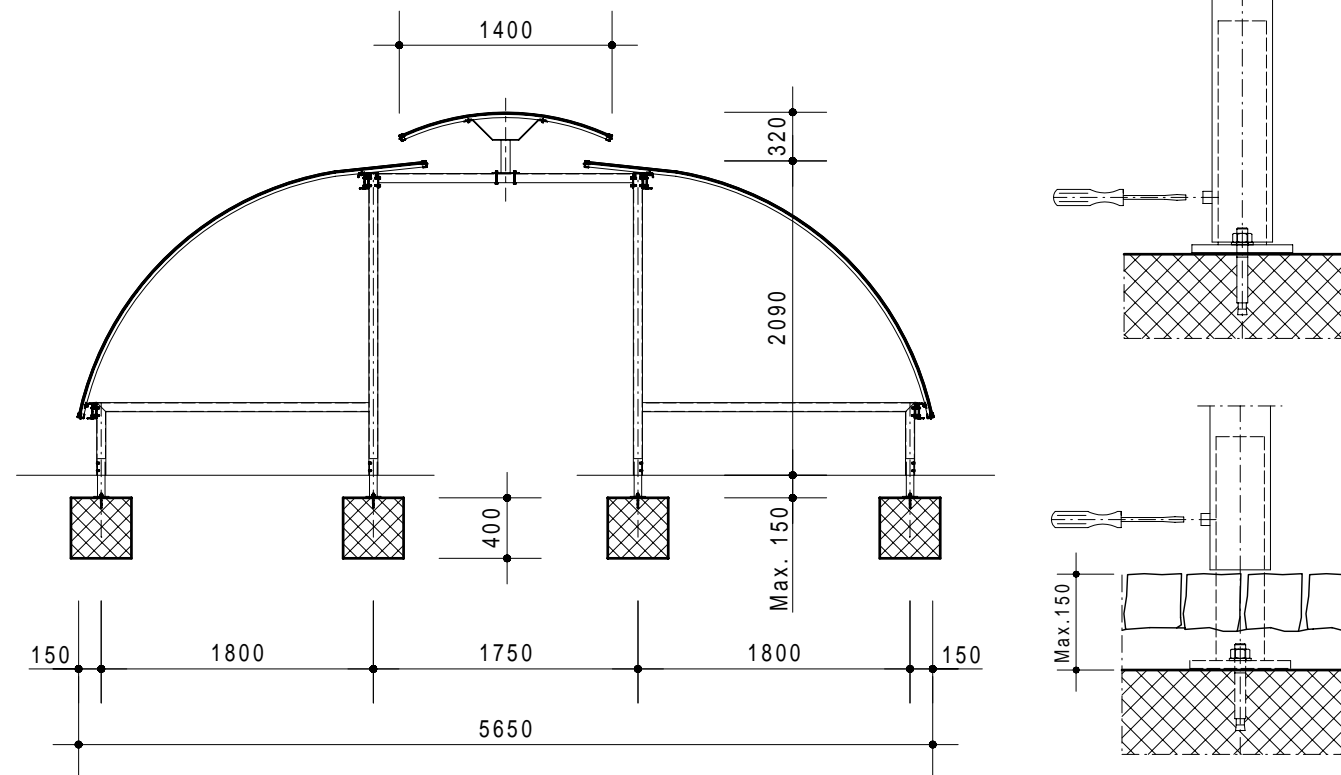


Plane of foundation
Fundamentplan
Plan de fondation
Schema fondazioni

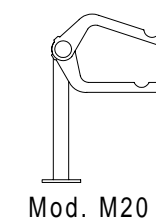
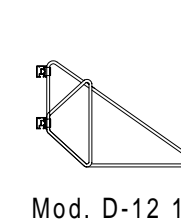
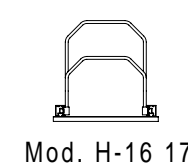
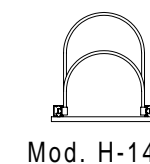
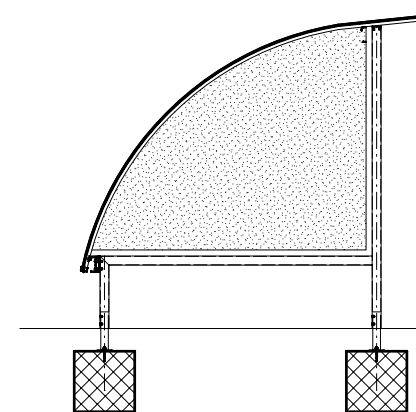
STANDARD DS400



ON REQUEST - AUS ANFRAGE - SUR DEMANDE - SU RICHIESTA

Wall side - Seitenwände
Finition laterales - Pareti laterali

Holder - Velohalter
Support - Supporti



Trattamento: Ferro zincato a bagno	Alu ossidato naturale	N° pezzi
Committente:		N° ordine
Modello: STANDARD DS	Materiale: FERRO - STAHL	Data: Sett. 05
Descrizione COPERTURA CICLI E MOTOCICLI " STANDARD DS "		Disegnato: GB
ÜBERDACHUNGEN FAHRRADRÄDER UND MOTORRÄDER " Standard DS "		Scala: ---
 Weberrütstrasse 9 8833 Samstagern T 044 783 22 88 F 044 783 22 87 info@kernag.ch www.kernag.ch		N° dis. / Articolo <h1>STANDARD DS400</h1>