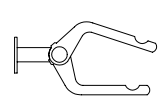
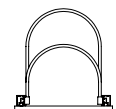


ON REQUEST - AUS ANFRAGE - SUR DOMANDE - SU RICHIESTA

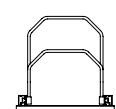
Holder - Velohalter Support - Supporti



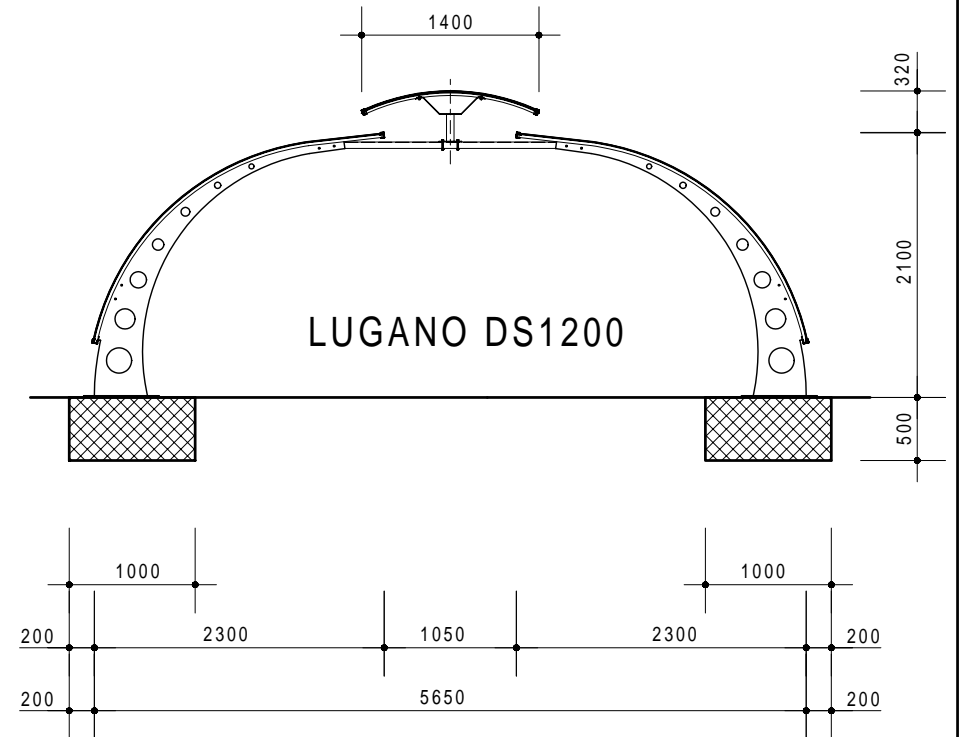
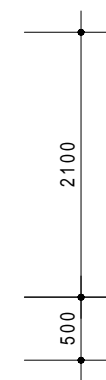
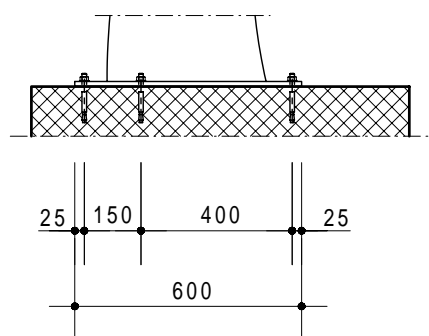
Mod. M20



Mod. H-14 15



Mod. H-16 17



Trattamento: Ferro zincato a bagno		Alu ossidato naturale		N° pezzi	
Committente:					N° ordine
Modello: LUGANO DS		Materiale: FE - ALU - PLEXI		Data: Sett. 05	
Descrizione: COPERTURA CICLI E MOTOCICLI " LUGANO DS "				Disegnato: GB	
ÜBERDACHUNGEN FAHRRADRÄDER UND MOTORRÄDER " LUGANO DS "				Scala: ---	
<b>KERNAG SA</b> FÜR VERKEHRSSICHERHEIT POUR SÉCURITÉ DE TRAFIC			Weberrütistrasse 9 8833 Samstagern T 044 783 22 88 F 044 783 22 87 info@kernag.ch www.kernag.ch		N° dis. / Articolo <b>LUGANO DS1200</b>