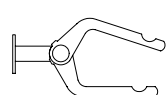
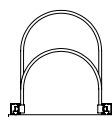


ON REQUEST - AUS ANFRAGE - SUR DOMANDE - SU RICHIESTA

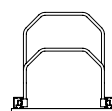
Holder - Velohalter Support - Supporti



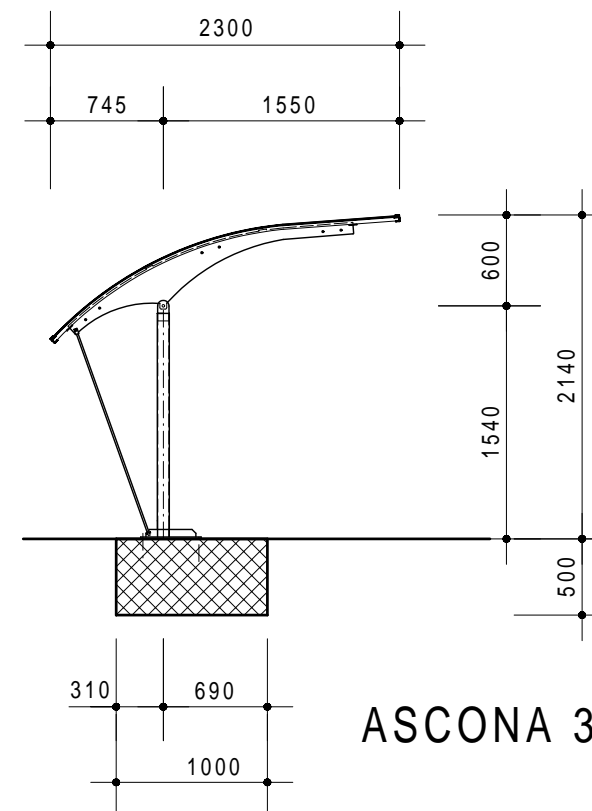
Mod. M20



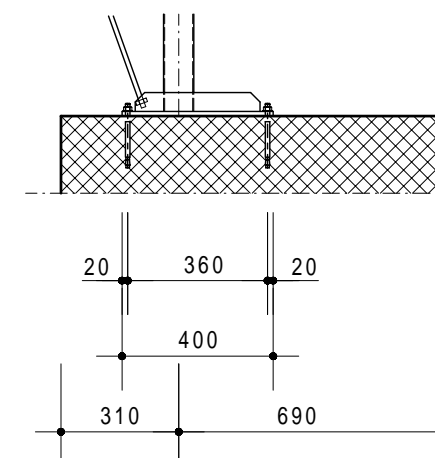
Mod. H-14 15



Mod. H-16 17



ASCONA 300



Trattamento: Ferro zincato a bagno		Alu ossidato naturale	N° pezzi
Committente:			N° ordine
Modello: ASCONA	Materiale: FE - ALU - PLEXI		Data: Sett. 05
Descrizione: COPERTURA CICLI E MOTOCICLI " ASCONA "			Disegnato: GB
ÜBERDACHUNGEN FAHRRADRÄDER UND MOTORRÄDER " ASCONA "			Scala: ---
<b>KERNAG SA</b> FÜR VERKEHRSSICHERHEIT POUR SÉCURITÉ DE TRAFIC		Weberrütstrasse 9 8833 Samstagern T 044 783 22 88 F 044 783 22 87 info@kernag.ch www.kernag.ch	N° dis. / Articolo <b>ASCONA 300</b>