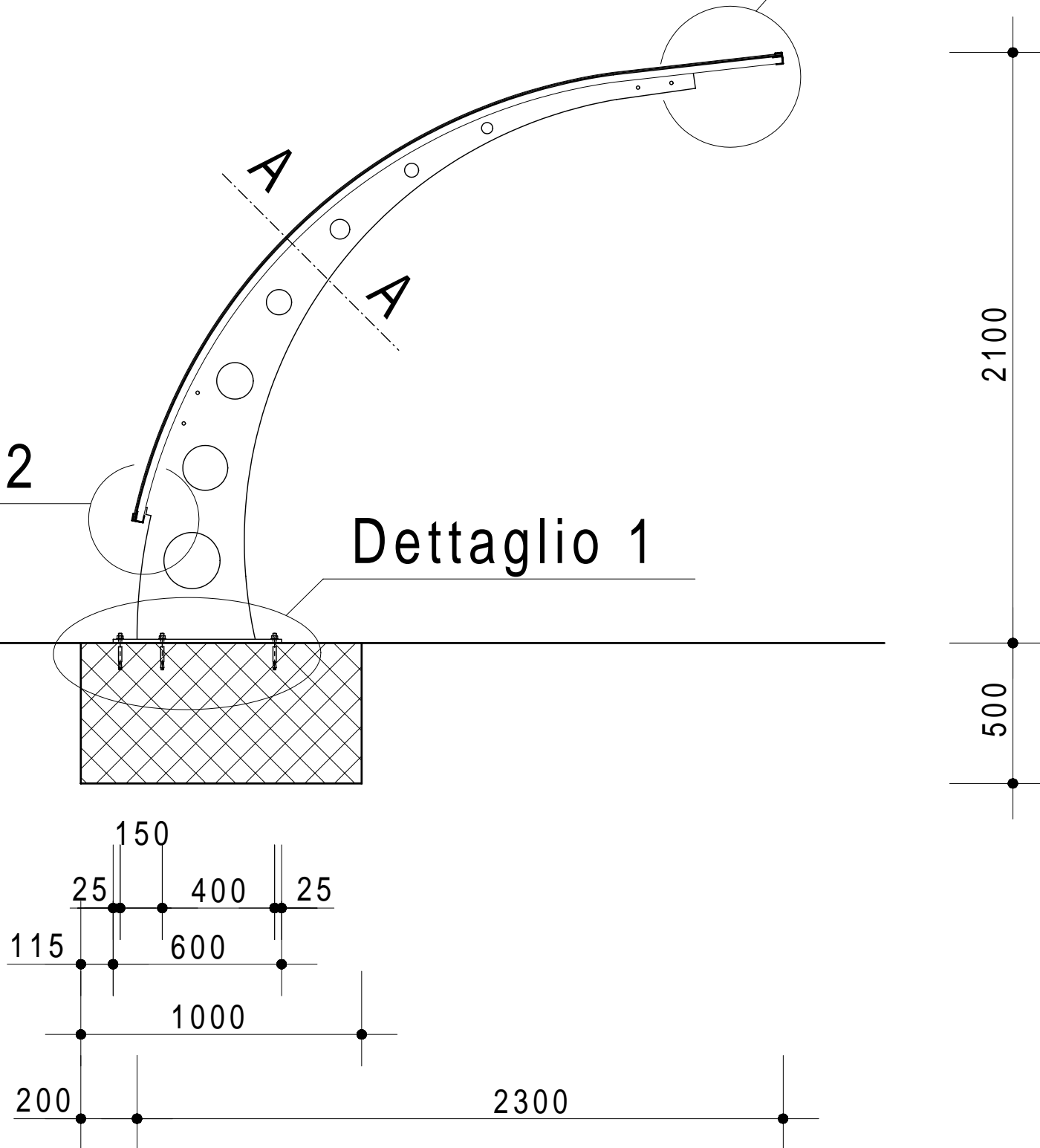


# LUGANO

Dettaglio 3

Dettaglio 2

Dettaglio 1



Trattamento: Ferro zincato a bagno		Alu ossidato naturale	N° pezzi
Committente:			N° ordine
Modello: LUGANO	Materiale: FE - ALU - PLEXI		Data: Sett 05
Descrizione	Sezione " LUGANO "		Disegnato: GB
	Schnitt " LUGANO "		Scala: ---
 <b>KERN AG SA</b> <small>FÜR VERKEHRSSICHERHEIT POUR SÉCURITÉ DE TRAFIC</small>		Weberrütistrasse 9 8833 Samstagern T 044 783 22 88 F 044 783 22 87 info@kernag.ch www.kernag.ch	N° dis. / Articolo <b>LUGANO</b>