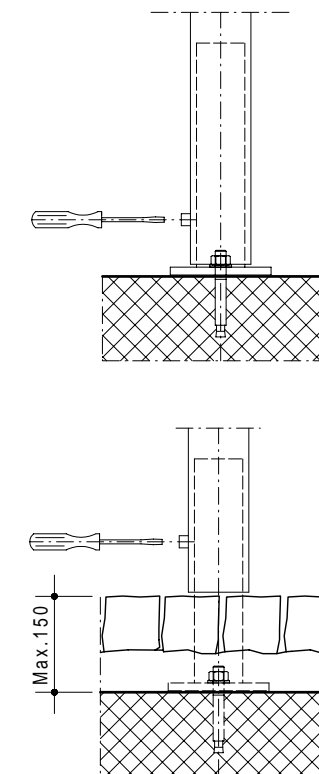
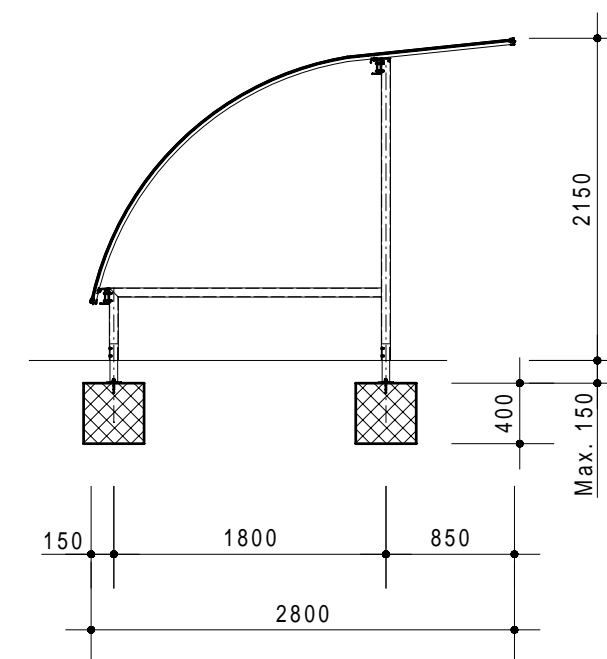


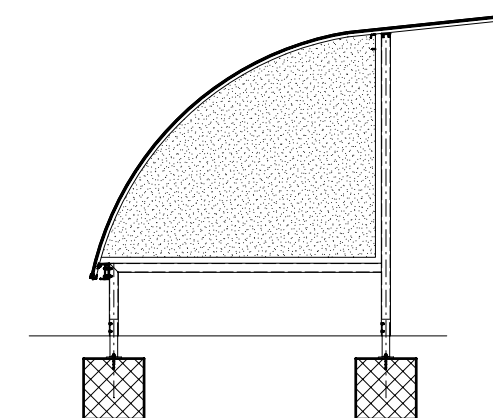
## STANDARD S600



ON REQUEST - AUS ANFRAGE - SUR DEMANDE - SU RICHIESTA

Wall side - Seitenwände  
Finition laterales - Pareti laterali

Holder - Velohalter  
Support - Supporti




Mod. H-14 15

Mod. H-16 17

Mod. D-12 13

Mod. M20

Trattamento: Ferro zincato a bagno	Alu ossidato naturale	N° pezzi
Committente:		N° ordine
Modello: STANDARD S	Materiale: FERRO - STAHL	Data: Sett. 05
Descrizione COPERTURA CICLI E MOTOCICLI " STANDARD S "		Disegnato: GB
ÜBERDACHUNGEN FAHRRÄDER UND MOTORRÄDER " Standard S "		Scala: ---
 <b>KERN AG</b> FÜR VERKEHRSSICHERHEIT POUR SÉCURITÉ DE TRAFIC		N° dis. / Articolo
Weberrütstrasse 9 8833 Samstagern T 044 783 22 88 F 044 783 22 87 info@kernag.ch www.kernag.ch		<b>STANDARD S600</b>