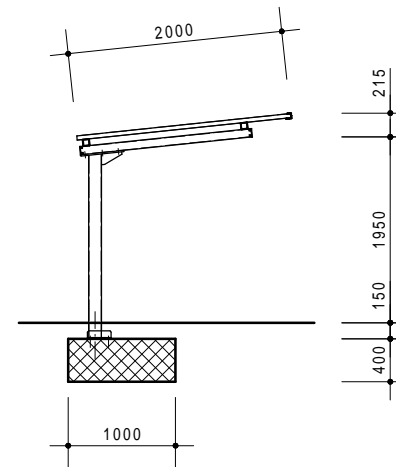


Plane of foundation
Fundamentplan
Plan de fondation
Schema fondazioni

GOTTARDO 600

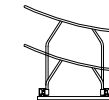


ON REQUEST - AUS ANFRAGE - SUR DOMANDE - SU RICHIESTA

Holder - Velohalter
Support - Supporti



Mod. H-14 15



Mod. H-23 24

Trattamento: FERRO ZINCATO A BAGNO ALLUMINIO OSSIDATO NATURALE		N° pezzi
Committente:		N° ordine
Modello: GOTTARDO	Materiale: ALU - FE - PLEXI	Data:
Descrizione: COPERTURA CICLI E MOTOCICLI " GOTTARDO "		Disegnato: MR
ÜBERDACHUNGEN FAHRRADRÄDER UND MOTORRÄDER " GOTTARDO "		Scala: ---
 KERN AG für Verkehrssicherheit FÜR VERKEHRSSICHERHEIT POUR SÉCURITÉ DE TRAFIC Weberrütistrasse 9 8833 Samstagern T: 044 783 22 88 F: 044 783 22 87 info@kernag.ch - www.kernag.ch		N° dis. / Articolo GOTTARDO 600