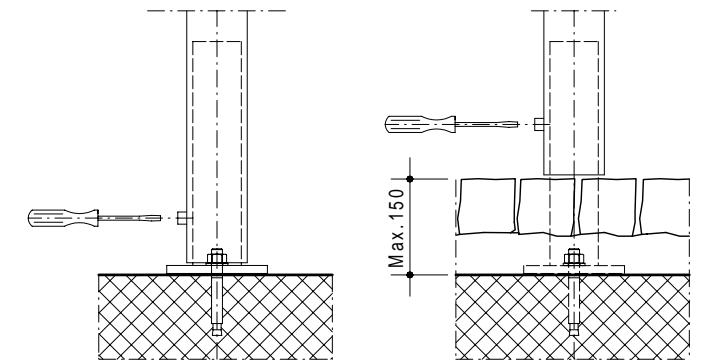
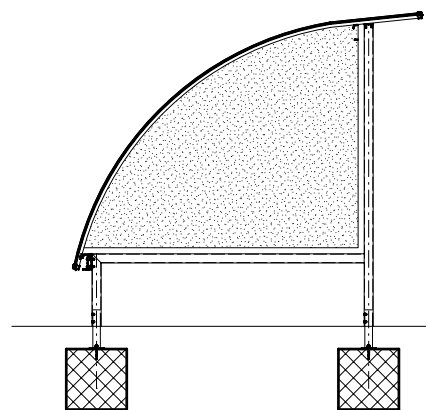


Standard DS120
(DS400 + DS400A + DS400A)

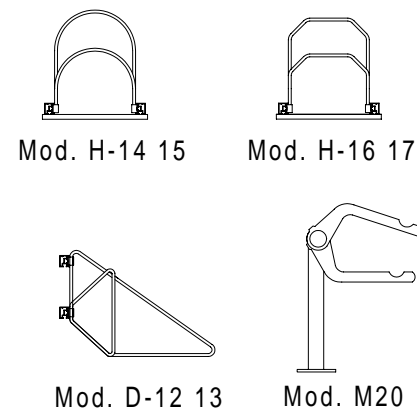


ON REQUEST - AUS ANFRAGE - SUR DOMANDE - SU RICHIESTA

Wall side - Seitenwände
Finition laterales - Pareti laterali



Holder - Velohalter
Support - Supporti



Trattamento: Ferro zincato a bagno Alu ossidato naturale		N° pezzi
Committente:		N° ordine
Modello: STANDARD DS	Materiale: FERRO - STAHL	Data: Sett. 05
Descrizione COPERTURA CICLI E MOTOCICLI " STANDARD DS "		Disegnato: GB
ÜBERDACHUNGEN FAHRRÄDER UND MOTORRÄDER " Standard DS "		Scala: ---
 Weberrütstrasse 9 8833 Samstagern T 044 783 22 88 F 044 783 22 87 info@kernag.ch www.kernag.ch		N° dis. / Articolo Standard DS1200