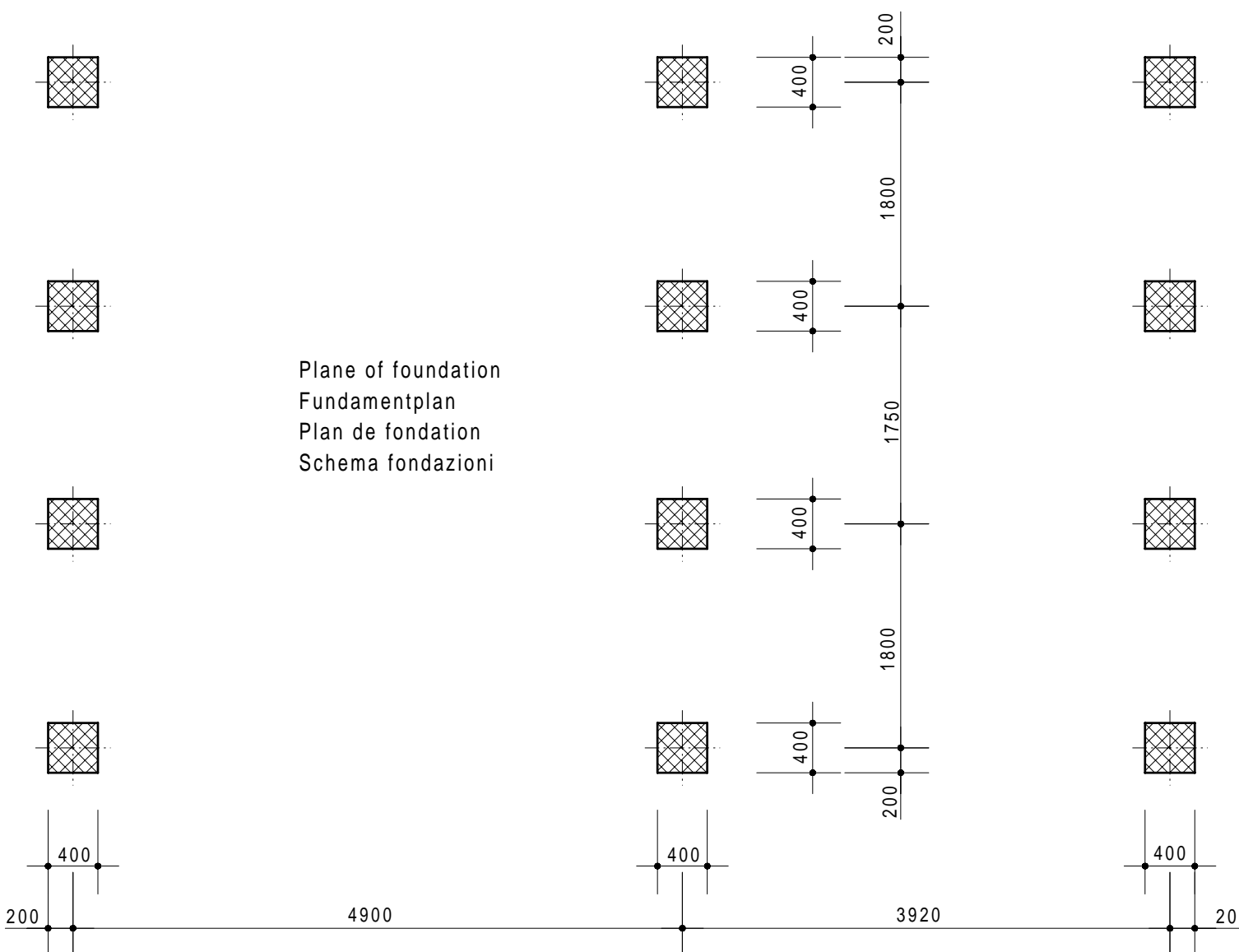
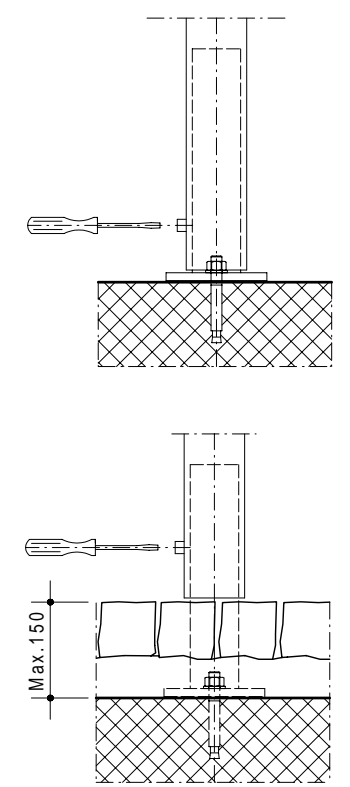
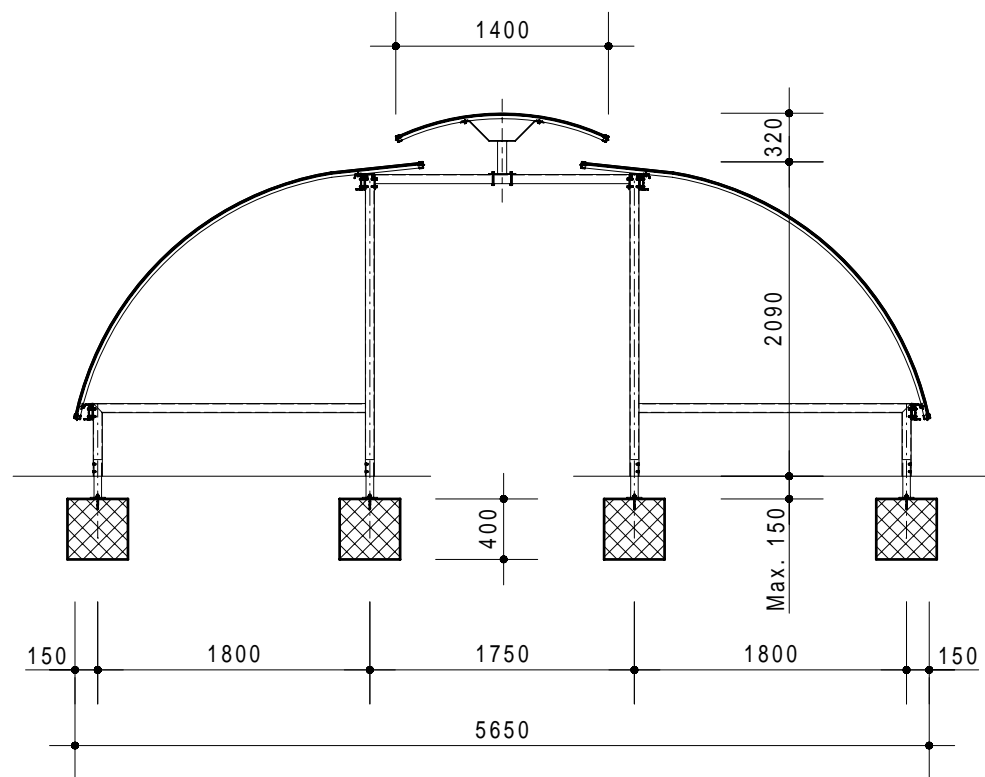
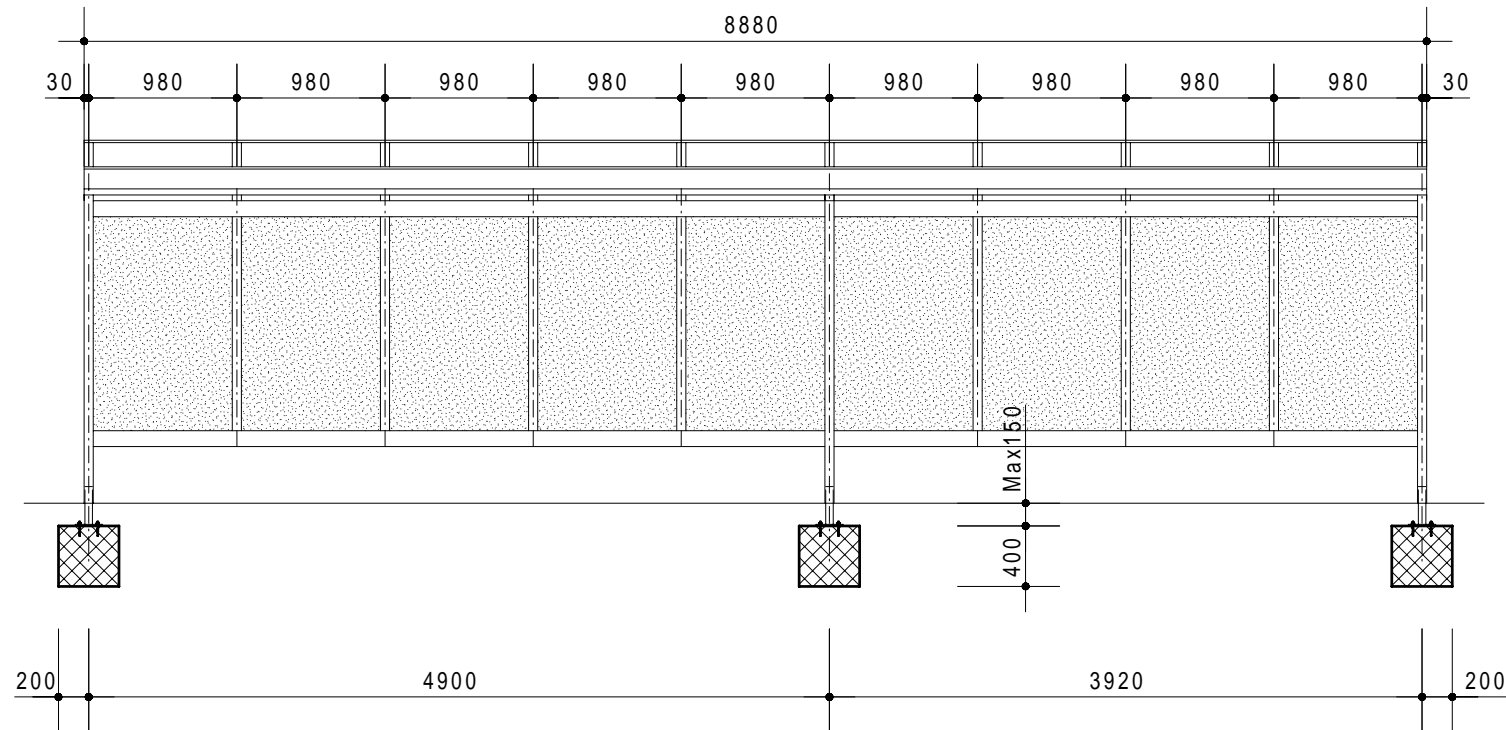


# Standard DS900 ( DS500 + DS400A )

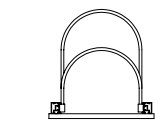
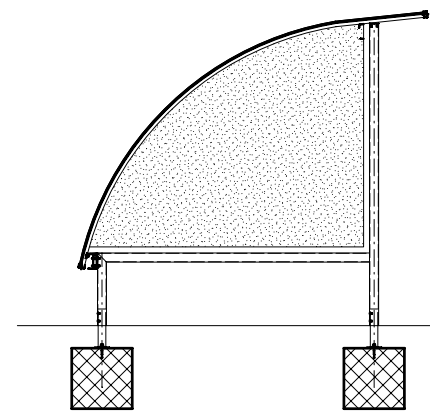


Plane of foundation  
Fundamentplan  
Plan de fondation  
Schema fondazioni

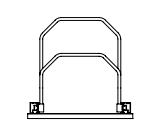
ON REQUEST - AUS ANFRAGE - SUR DEMANDE - SU RICHIESTA

Wall side - Seitenwände  
Finition laterales - Pareti laterali

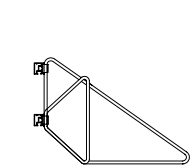
Holder - Velohalter  
Support - Supporti



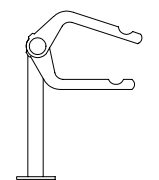
Mod. H-14 15




Mod. H-16 17



Mod. D-12 13



Mod. M20

Trattamento: Ferro zincato a bagno	Alu ossidato naturale	N° pezzi
Committente:		N° ordine
Modello: STANDARD DS	Materiale: FERRO - STAHL	Data: Sett. 05
Descrizione: COPERTURA CICLI E MOTOCICLI " STANDARD DS "		Disegnato: GB
ÜBERDACHUNGEN FAHRRÄDER UND MOTORRÄDER " Standard DS "		Scala: ---
 Weberrütstrasse 9 8833 Samstagern T 044 783 22 88 F 044 783 22 87 info@kernag.ch www.kernag.ch		N° dis. / Articolo <h2>Standard DS900</h2>