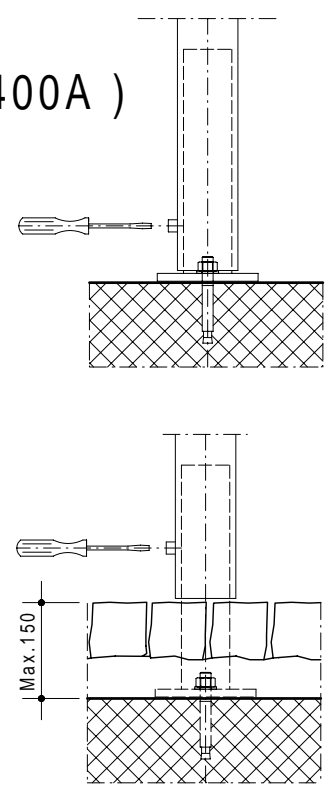
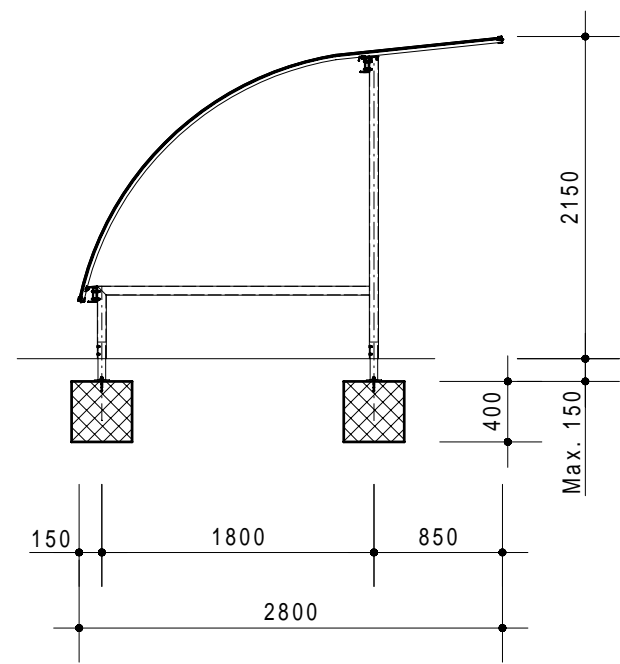


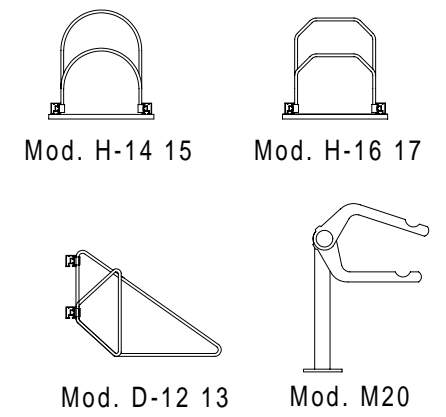
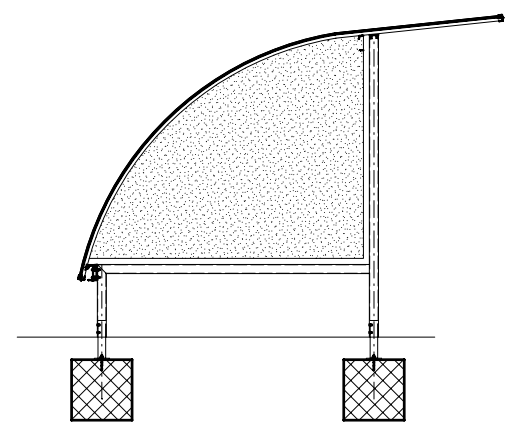
Standard S800 (S400 + S400A)



ON REQUEST - AUS ANFRAGE - SUR DEMANDE - SU RICHIESTA

Wall side - Seitenwände
Finition laterales - Pareti laterali

Holder - Velohalter
Support - Supporti



Trattamento: Ferro zincato a bagno		Alu ossidato naturale	N° pezzi
Committente:			N° ordine
Modello: STANDARD S	Materiale: FERRO - STAHL		Data: Sett. 05
Descrizione COPERTURA CICLI E MOTOCICLI " STANDARD S "			Disegnato: GB
ÜBERDACHUNGEN FAHRRÄDER UND MOTORRÄDER " Standard S "			
			Scala: ---

KERN AG SA FÜR VERKEHRSSICHERHEIT 8833 Samstagern
POUR SÉCURITÉ DE TRAFIC T 044 783 22 88 F 044 783 22 87
info@kernag.ch www.kernag.ch

N° dis. / Articolo
Standard S800