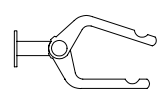
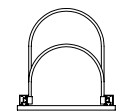


ON REQUEST - AUS ANFRAGE - SUR DOMANDE - SU RICHIESTA

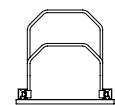
Holder - Velohalter Support - Supporti



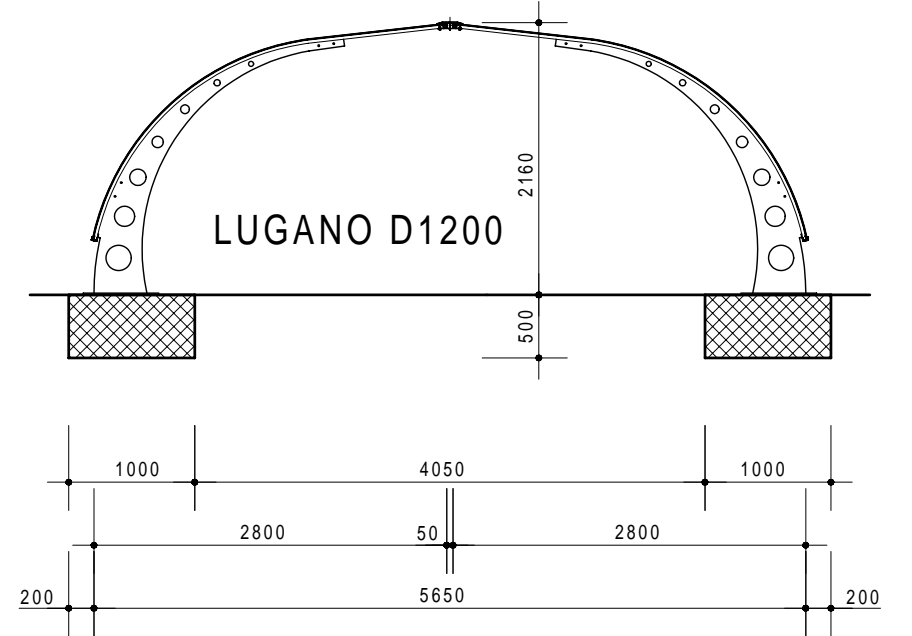
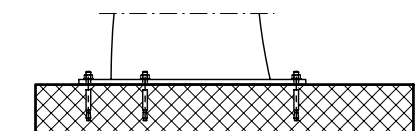
Mod. M20



Mod. H-14 15



Mod. H-16 17



Trattamento: Ferro zincato a bagno		Alu ossidato naturale		N° pezzi
Committente:				N° ordine
Modello: LUGANO D	Materiale: FE - ALU - PLEXI		Data: Sett. 05	
Descrizione COPERTURA CICLI E MOTOCICLI " LUGANO D "			Disegnato: GB	
ÜBERDACHUNGEN FAHRRADRÄDER UND MOTORRÄDER " LUGANO D "			Scala: ---	
KERNAG SA FÜR VERKEHRSSICHERHEIT POUR SÉCURITÉ DE TRAFIC		Weberrütistrasse 9 8833 Samstagern T 044 783 22 88 F 044 783 22 87 info@kernag.ch www.kernag.ch		N° dis. / Articolo LUGANO D1200