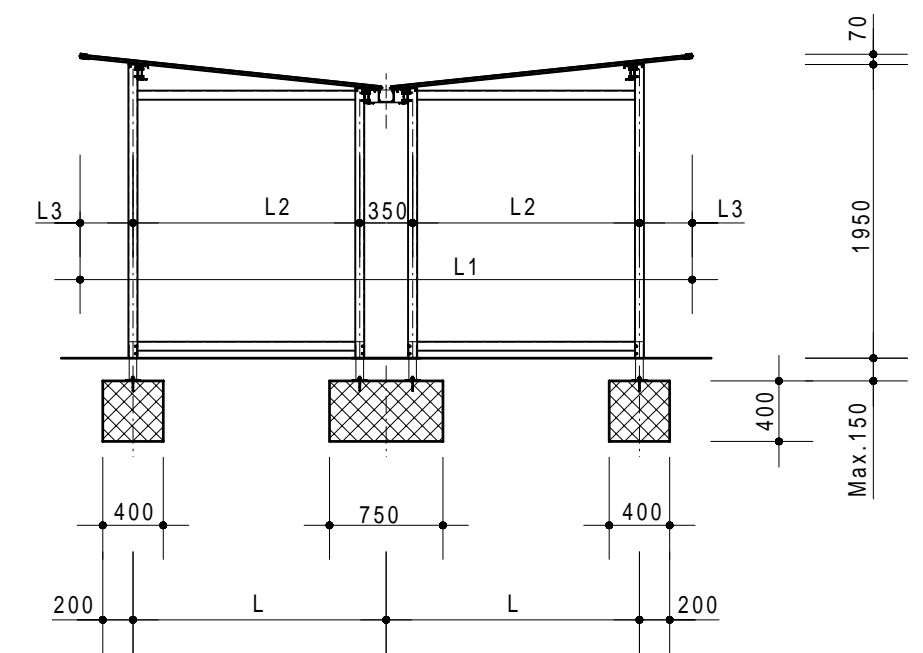
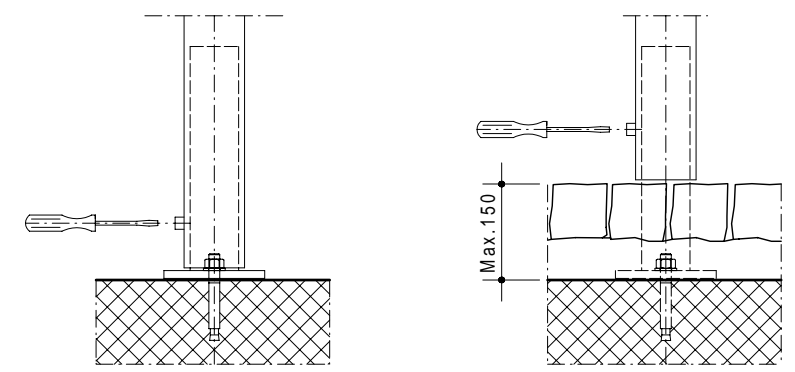
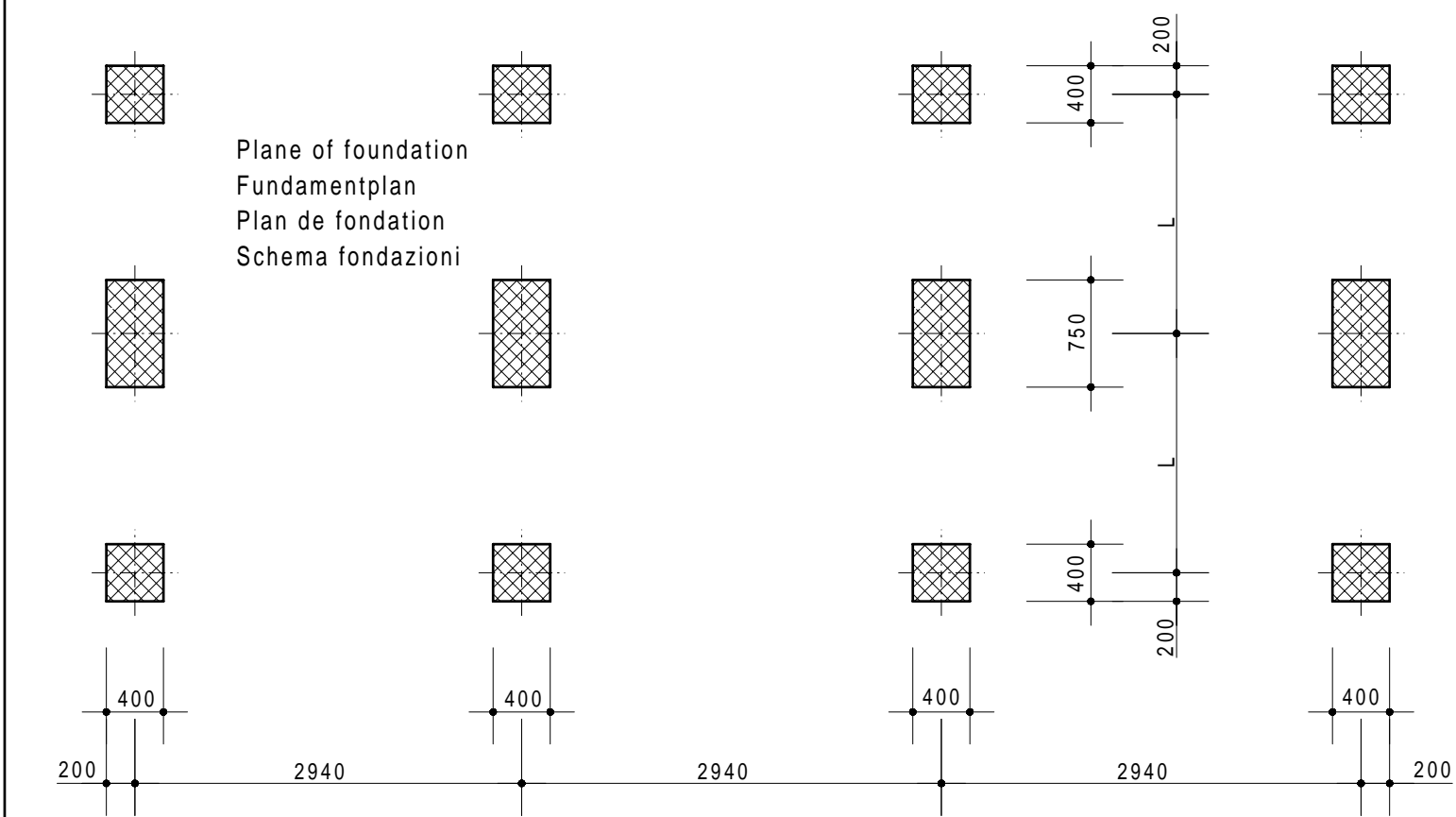


ECOBX D900 (D300 + D300A + D300A)



Plane of foundation
Fundamentplan
Plan de fondation
Schema fondazioni



Ecobox	L = 1675 mm	L1 = 4000 mm	L2 = 1500 mm	L2 = 325 mm
Ecobox S	L = 2175 mm	L1 = 5000 mm	L2 = 2000 mm	L2 = 325 mm
Ecobox C	L = 2375 mm	L1 = 5000 mm	L2 = 2200 mm	L2 = 125 mm

Trattamento: Ferro zincato a bagno	Alu ossidato naturale	N° pezzi
------------------------------------	-----------------------	----------

Committente:	N° ordine
--------------	-----------

Modello: ECOBOX D	Materiale: FERRO - STAHL	Data: Sett. 05
-------------------	--------------------------	----------------

Descrizione	COPERTURA CICLI E MOTOCICLI " ECOBOX D "	Disegnato: GB
	ÜBERDACHUNGEN FAHRRADRÄDER UND MOTORRÄDER " ECOBOX D "	Scala: ---

	Weberrütstrasse 9 8833 Samstagern T 044 783 22 88 F 044 783 22 87 info@kernag.ch www.kernag.ch	N° dis. / Articolo
	<h2>ECOBX D900</h2>	