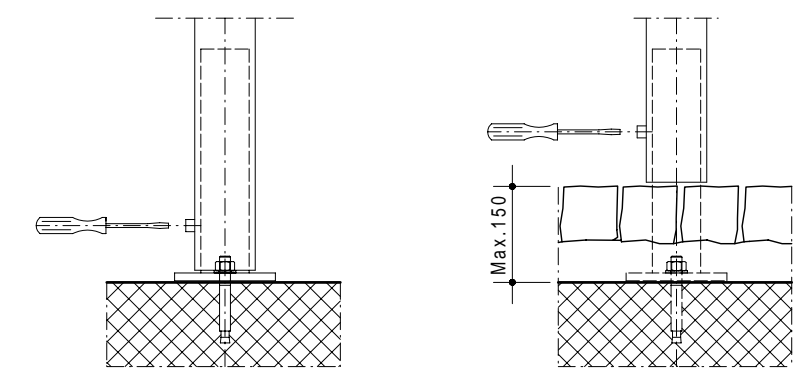
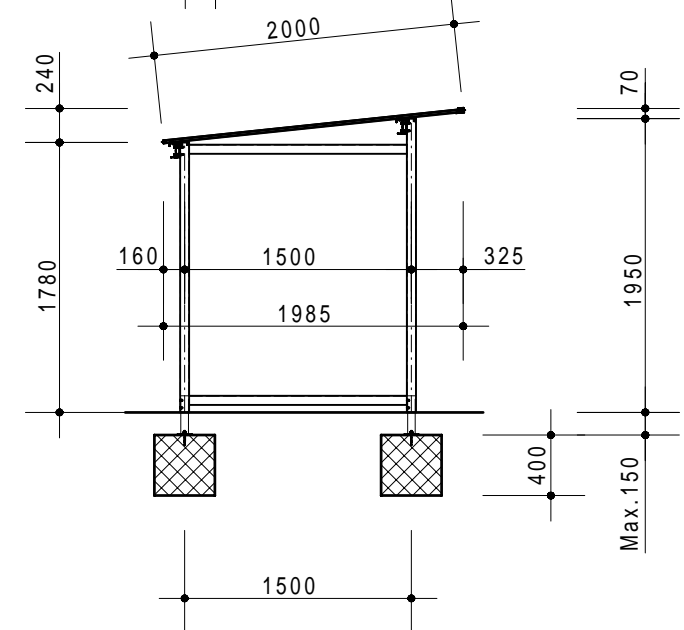


Plane of foundation  
Fundamentplan  
Plan de fondation  
Schema fondazioni



## ECOBX 1600 ( 400 + 400A + 400A 400A )

Trattamento: Ferro zincato a bagno      Alu ossidato naturale		N° pezzi
Committente:		N° ordine
Modello: ECOBOX	Materiale: FERRO - STAHL	Data: Sett. 05
Descrizione COPERTURA CICLI E MOTOCICLI " ECOBOX "		Disegnato: GB
ÜBERDACHUNGEN FAHRRADRÄDER UND MOTORRÄDER " ECOBOX "		Scala: ---


**KERNAG SA**  
FÜR VERKEHRSSICHERHEIT  
POUR SÉCURITÉ DE TRAFIC

Weberrütistrasse 9  
8833 Samstagern  
T 044 783 22 88 F 044 783 22 87  
info@kernag.ch www.kernag.ch

N° dis. / Articolo  
**ECOBX 1600**