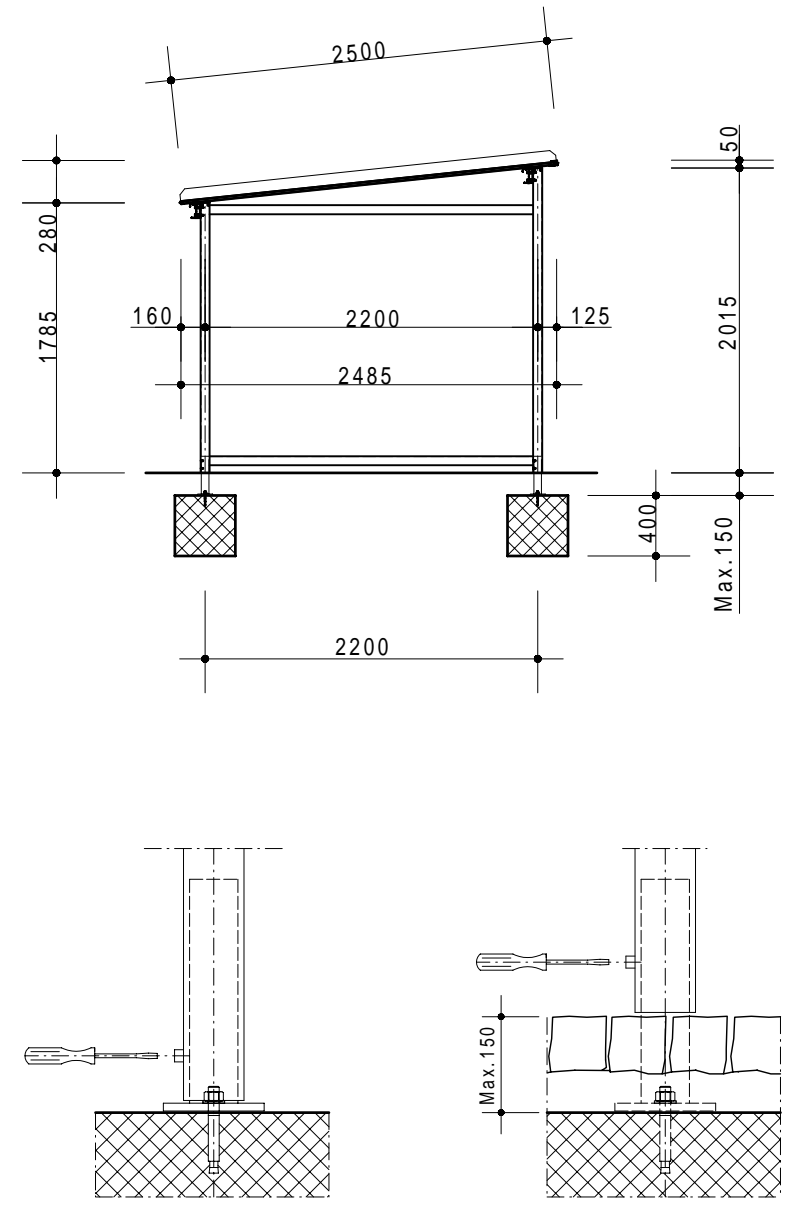
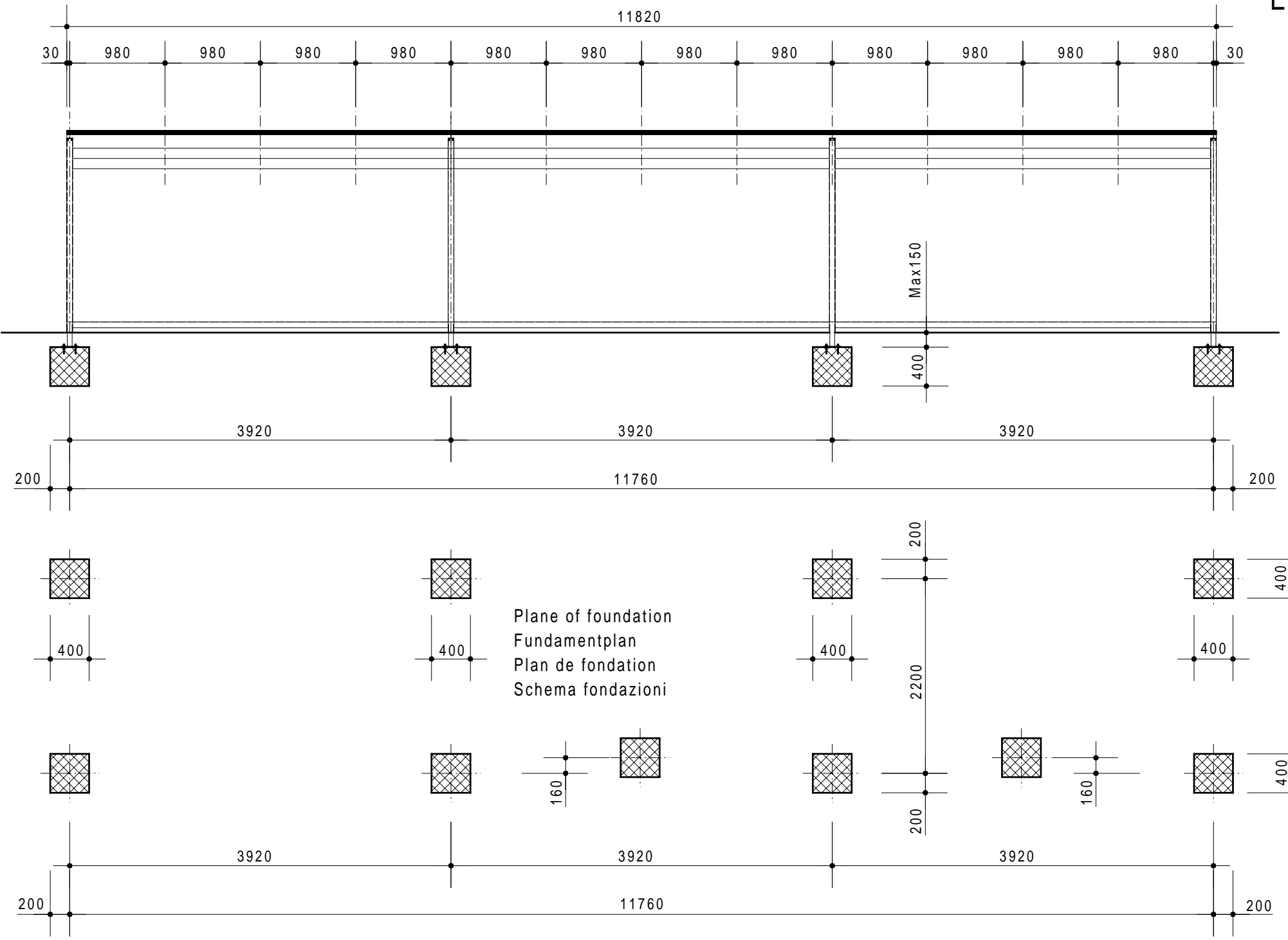


ECOBX C1200 (C400 + C400A + C400A)



Plane of foundation
Fundamentplan
Plan de fondation
Schema fondazioni

Trattamento: Ferro zincato a bagno		Alu ossidato naturale	N° pezzi
Committente:			N° ordine
Modello: ECOBOX C	Materiale: FERRO - STAHL		Data: Sett. 05
Descrizione COPERTURA CICLI E MOTOCICLI " ECOBOX S "			Disegnato: GB
ÜBERDACHUNGEN FAHRRÄDER UND MOTORRÄDER " ECOBOX S "			Scala: ---
 FÜR VERKEHRSSICHERHEIT POUR SÉCURITÉ DE TRAFIC		Weberrütstrasse 9 8833 Samstagern T 044 783 22 88 F 044 783 22 87 info@kernag.ch www.kernag.ch	N° dis. / Articolo ECOBX S1200