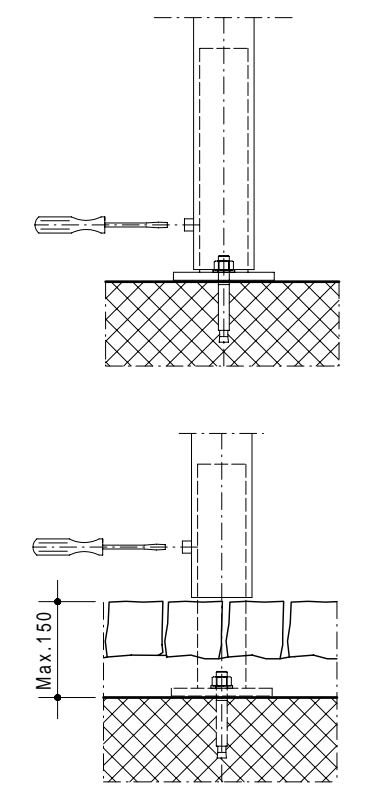
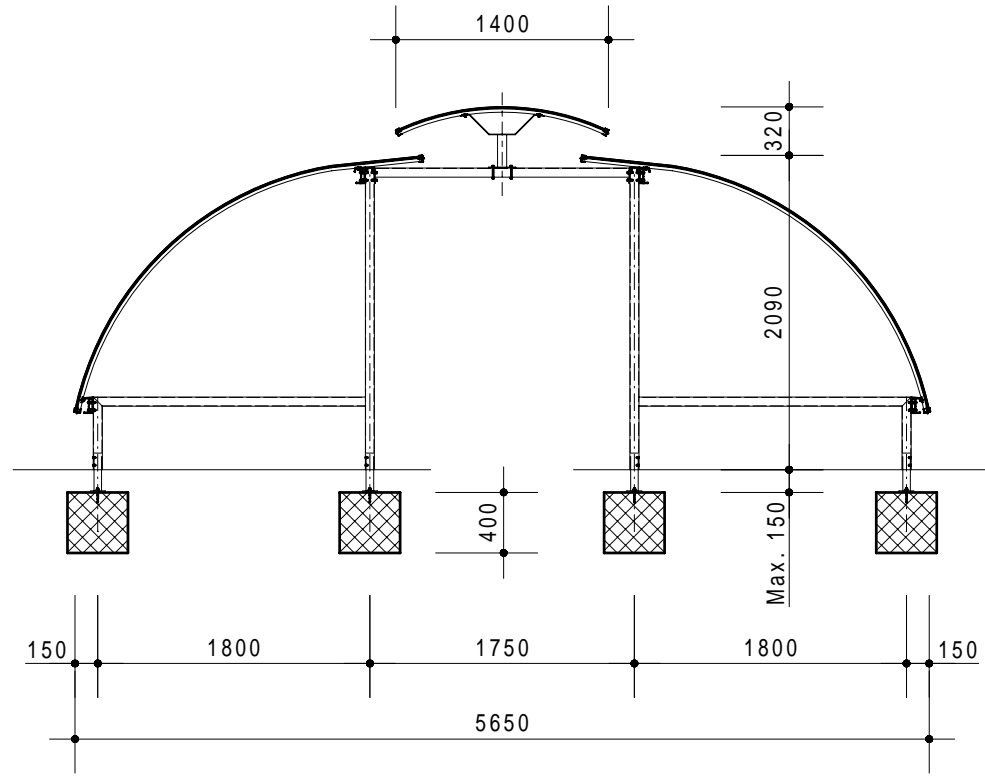


Plane of foundation
Fundamentplan
Plan de fondation
Schema fondazioni

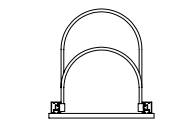
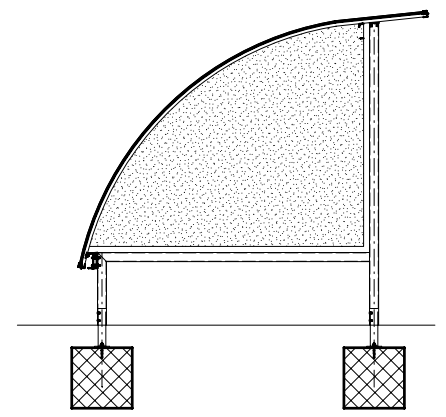
Standard DS800 (DS400 + DS400A)



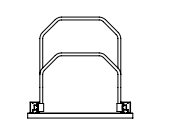
ON REQUEST - AUS ANFRAGE - SUR DEMANDE - SU RICHIESTA

Wall side - Seitenwände
Finition laterales - Pareti laterali

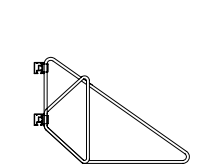
Holder - Velohalter
Support - Supporti



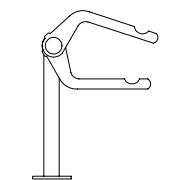
Mod. H-14 15



Mod. H-16 17



Mod. D-12 13



Mod. M20

Trattamento: Ferro zincato a bagno		Alu ossidato naturale	N° pezzi
Committente:			N° ordine
Modello: STANDARD DS	Materiale: FERRO - STAHL		Data: Sett. 05
Descrizione COPERTURA CICLI E MOTOCICLI " STANDARD DS "			Disegnato: GB
ÜBERDACHUNGEN FAHRRÄDER UND MOTORRÄDER " Standard DS "			Scala: ---

KERNAG SA FÜR VERKEHRSSICHERHEIT
POUR SÉCURITÉ DE TRAFIC

Weberrütstrasse 9
8833 Samstagern
T 044 783 22 88 F 044 783 22 87
info@kernag.ch www.kernag.ch

N° dis. / Articolo
Standard DS800