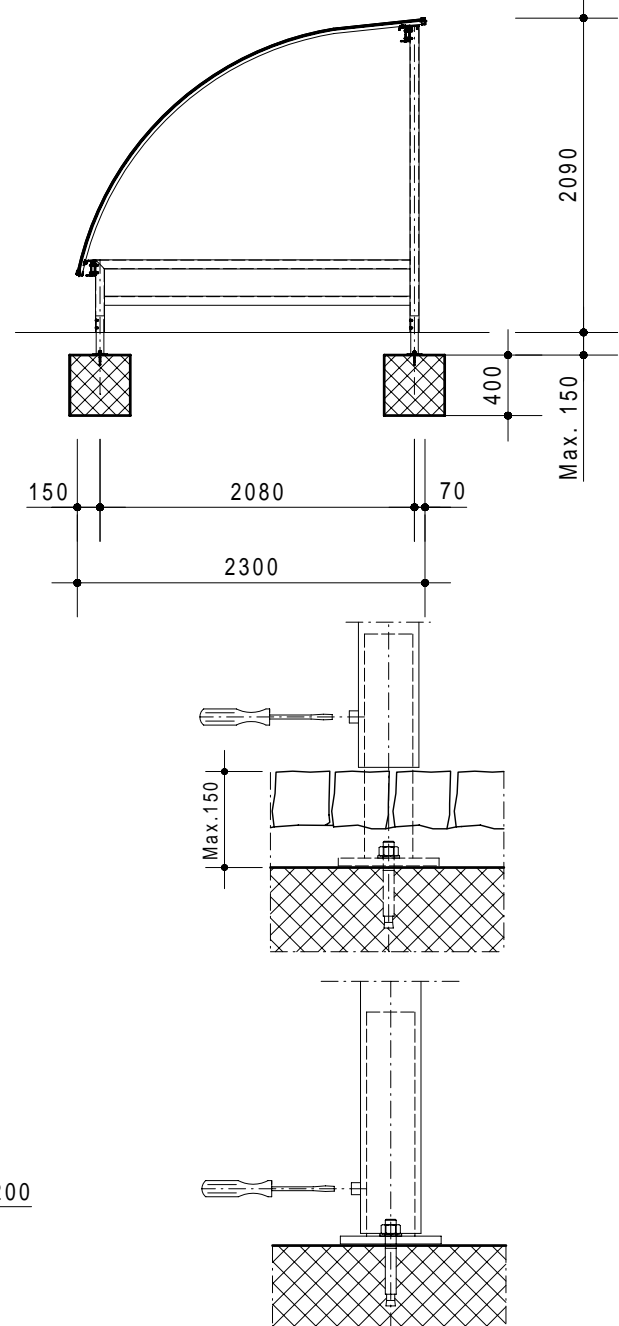


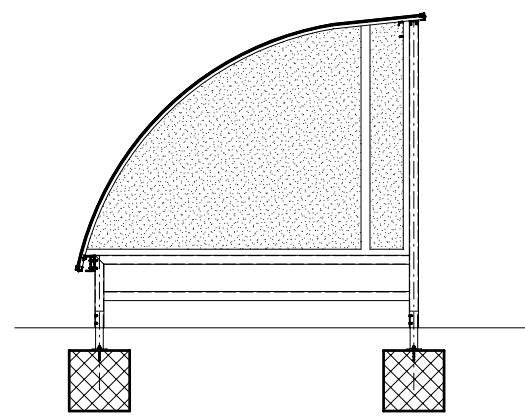
Standard C150
(S500 + S500A + S500A)



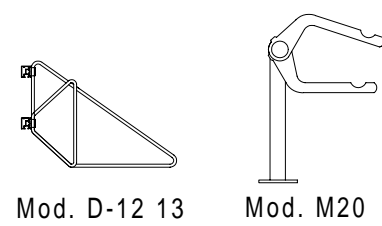
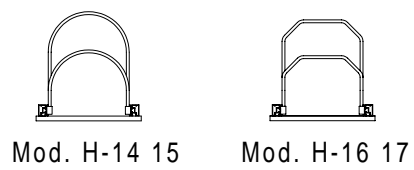
Plane of foundation
Fundamentplan
Plan de fondation
Schema fondazioni


ON REQUEST - AUS ANFRAGE - SUR DOMANDE - SU RICHIESTA

Wall side - Seitenwände
Finition laterales - Pareti laterali



Holder - Velohalter
Support - Supporti



Trattamento: Ferro zincato a bagno		Alu ossidato naturale	N° pezzi
Committente:			N° ordine
Modello: STANDARD C	Materiale: FERRO - STAHL		Data: Sett. 05
Descrizione COPERTURA CICLI E MOTOCICLI " STANDARD C "			Disegnato: GB
ÜBERDACHUNGEN FAHRRADRÄDER UND MOTORRÄDER " Standard C "			Scala: ---
 FÜR VERKEHRSSICHERHEIT POUR SÉCURITÉ DE TRAFIC		Weberrütstrasse 9 8833 Samstagern T 044 783 22 88 F 044 783 22 87 info@kernag.ch www.kernag.ch	N° dis. / Articolo <h1>Standard C1500</h1>