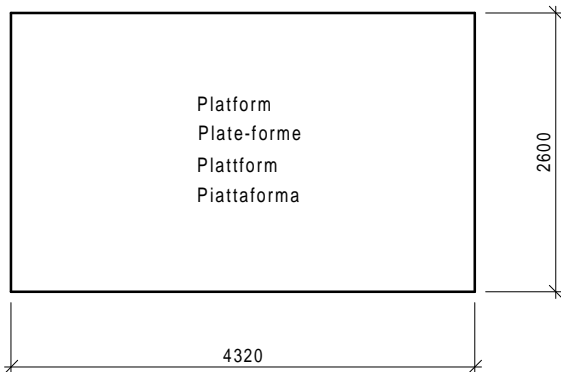
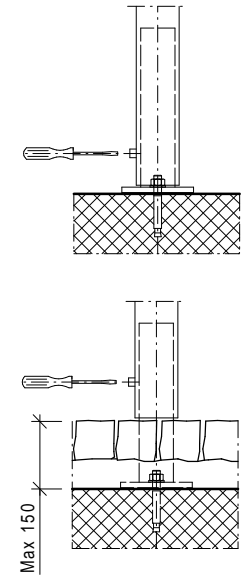
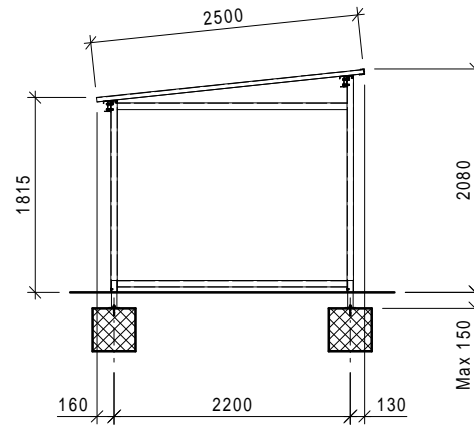


Plane of foundation
Fundamentplan
Plan de fondation
Schema fondazioni

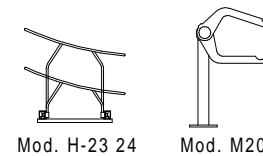


Platform
Plate-forme
Plattform
Piattaforma



ON REQUEST - AUS ANFRAGE - SUR DEMANDE - SU RICHIESTA

Holder - Velohalter
Support - Supporti



Mod. H-23 24

Mod. M20

COVER CYCLES	November 2014
FAHRRADUEBERDACHUNG	MR
TOITURE A VELO	
COPERTURA CICLI	



Weberrütistrasse 9
8833 Samstagern
T 044 783 22 88 F 044 783 22 87
info@kernag.ch www.kernag.ch

N° dis. / Articolo

ECOBX S400